

PROJEKTANT:  
mgr inż. Michał Rudkowski  
nr upr. MAZ/0481/PBE/21

SPRAWDZAJĄCY:  
mgr inż. Grzegorz Flis  
nr upr. PDK/0047/P00E/14

OBIEKT:  
Projekt techniczny remontowo-konserwatorski  
Kościoła Świętej Trójcy w Chynowie  
dz. nr ewid. 195/4, ul. Główna 58, 05-650 Chynów

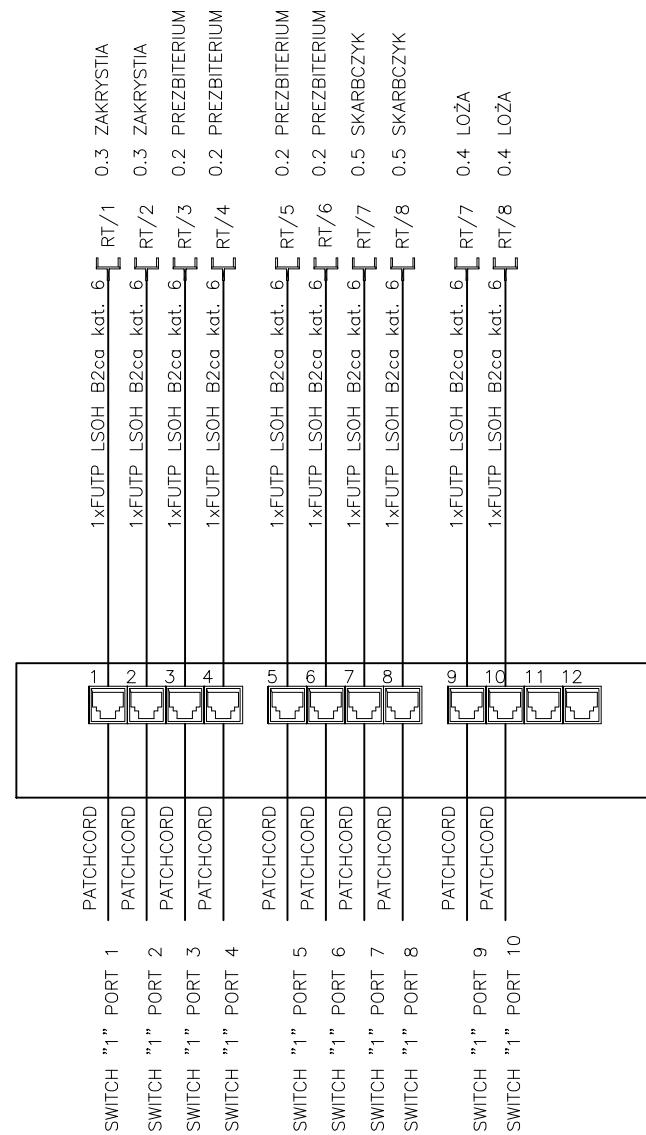
PROJEKT:  
Techniczny  
Instalacje elektryczne i  
teletechniczne

TEMAT:  
Schemat instalacji LAN

DATA:  
08.2023

NR RYS.:

ST-3.1



PROJEKTANT:  
mgr inż. Michał Rudkowski  
nr upr. MAZ/0481/PBE/21

SPRAWDZAJĄCY:  
mgr inż. Grzegorz Flis  
nr upr. PDK/0047/P00E/14

OBIEKT:  
Projekt techniczny remontowo-konserwatorski  
Kościoła Świętej Trójcy w Chynowie  
dz. nr ewid. 195/4, ul. Główna 58, 05-650 Chynów

PROJEKT:  
Techniczny  
Instalacje elektryczne i  
teletechniczne

TEMAT:  
Schemat rozdzielnic piętrowej RP2

DATA:  
08.2023  
NR RYS.:  
ST-3.2